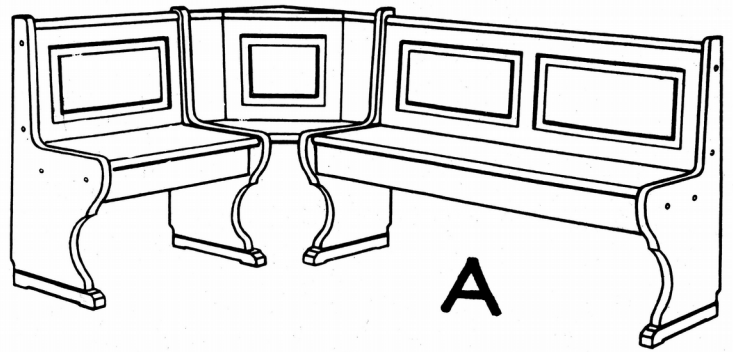
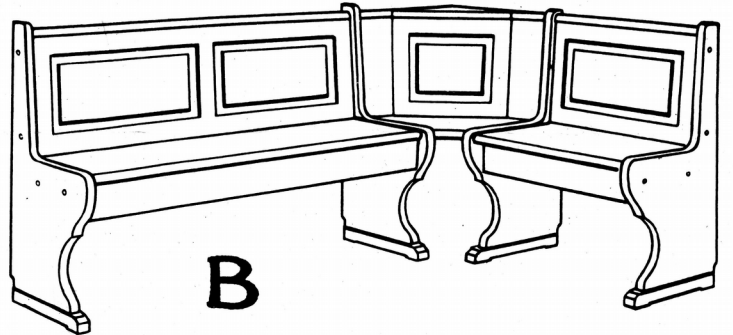


# Eckbank Banc d'angle Panca d'angolo

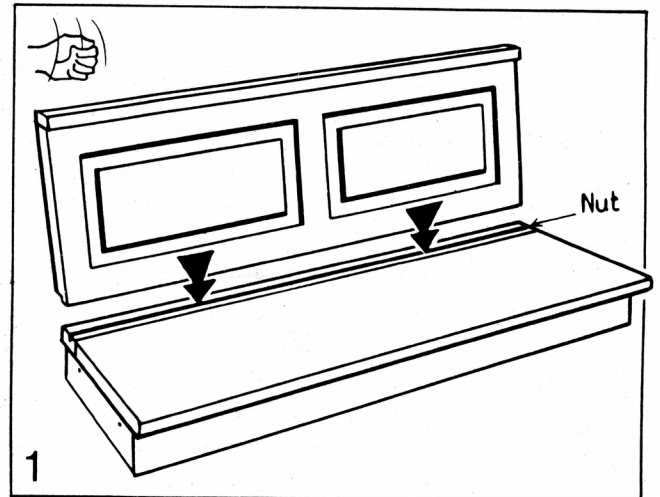
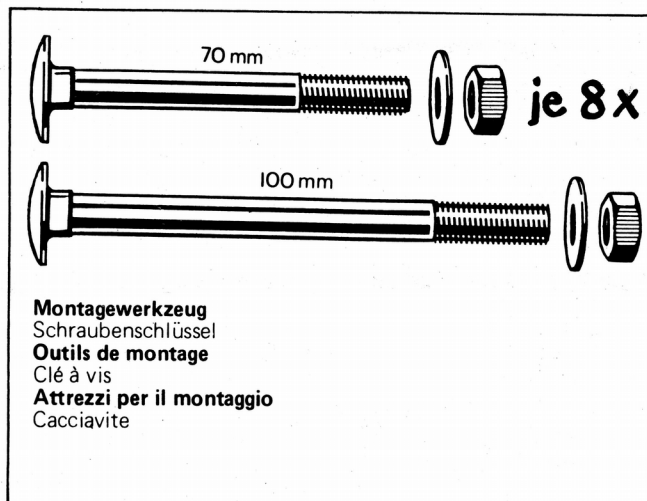
Montageanleitung  
Instructions de montage  
Istruzioni di montaggio



A

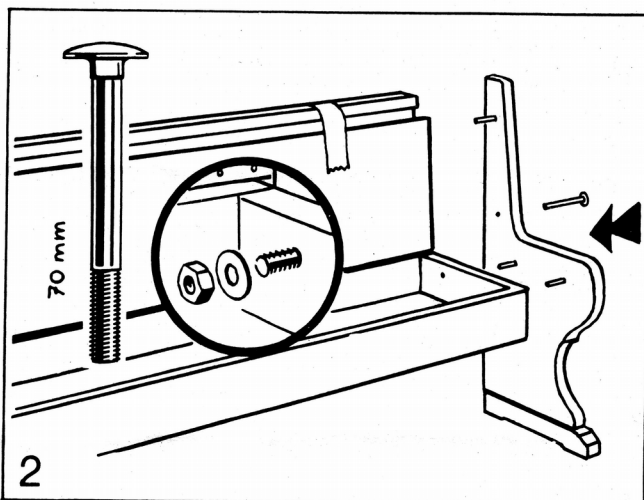


B

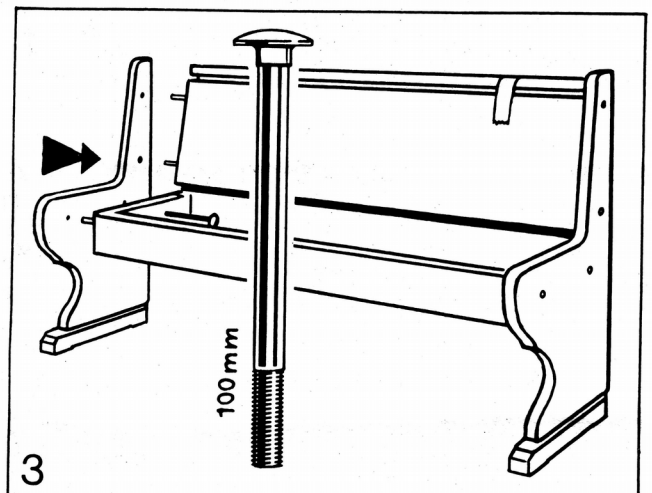


Diese Montageanleitung zeigt die Montage für langer Sitzteil rechts A  
Ces instructions décrivent le montage du plus long banc à droite (A)  
Qui è illustrato il montaggio dell'elemento lungo di destra (A)

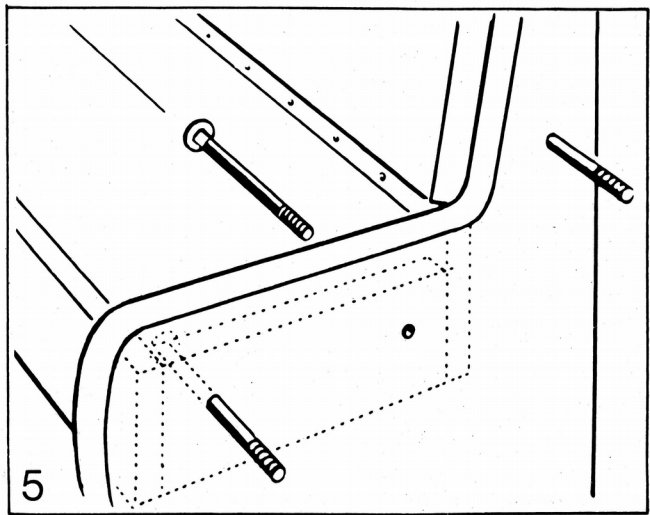
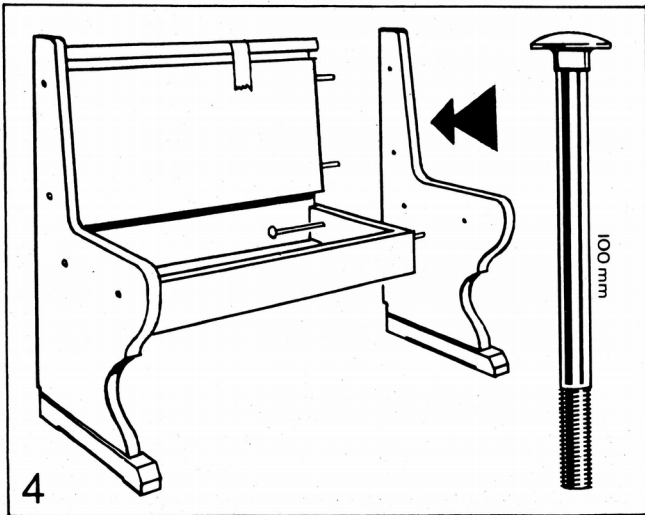
Lehne in die Nut stecken und einklopfen.  
Fixer le dossier dans la gorge et enfoncer à coups secs.  
Inserire lo schienale nella scanalatura, assestandolo con alcuni colpi.



Bankklappe mit Klebeband sichern.  
Mit kürzeren Schrauben Seitenteil anschrauben.  
Assurer le rabat du banc avec la bande adhésive.  
Visser les côtés avec des vis plus courtes.  
Aprire il sedile ribaltabile e assicurarlo allo schienale con del nastro adesivo. Avvitare la parte laterale con le viti più corte.



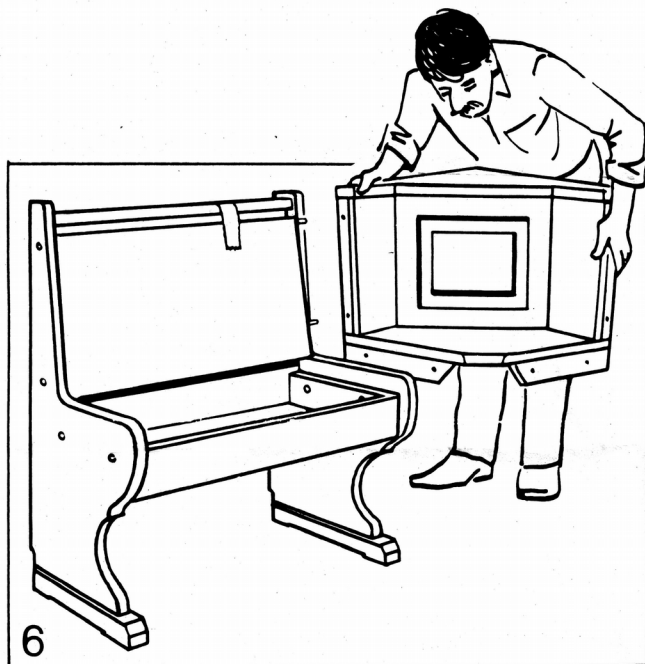
Vier lange Schrauben durch Truhe, Rückleiste und linkes Seitenteil stossen und stehen lassen.  
Passer 4 longues vis par le coffre, le rebord et le côté gauche; laisser tel quel.  
Infilare le viti lunghe attraverso la cassapanca, risp. il listello dello schienale, e i punti corrispondenti della parte laterale.



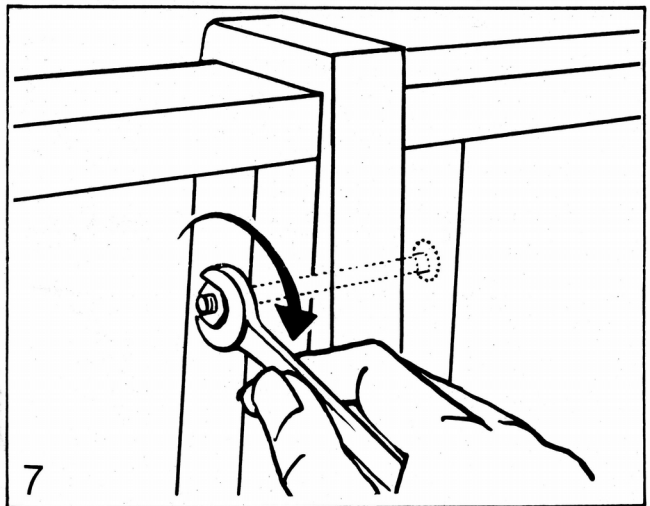
Der kurze Sitzteil wird genau gleich zusammengebaut wie der lange, nur seitenverkehrt.

Le banc plus court est monté comme le plus long, seulement latéralement.

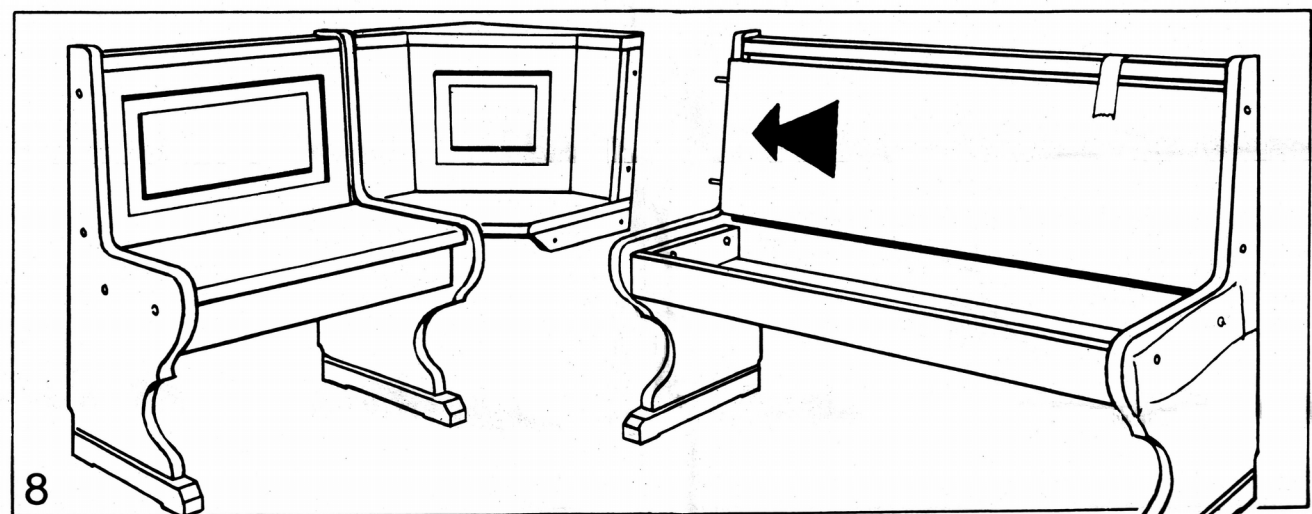
La parte più corta della panca d'angolo va montata analogamente a quella lunga.



Mittelteil wird mit **4 langen Schrauben** angebaut.  
L'élément angulaire est joint avec **4 longues vis**.  
L'elemento d'angolo viene fissato con **4 viti lunghe**.



Von der Rückseite her verbinden und Schrauben festziehen.  
Relier par l'intérieur et bien visser.  
Far passare le viti attraverso i fori sulla parte posteriore e stringerle.



Langer Sitzteil mit Mittelstück zusammenmontieren wie Abbdg. 7. **Alle Schrauben mit Schlüssel gut anziehen.**  
Monter le long banc avec l'élément angulaire comme sur l'illustration 7. **Bien serrer toutes les vis avec la clé à vis.**  
Avvitare l'elemento lungo all'elemento d'angolo come nell'ill. 7. **Stringere bene tutte le viti.**